

Analyse du cahier des charges

Inspiration et recherche d'idées

Modélisation de la solution volumique avec Solidworks

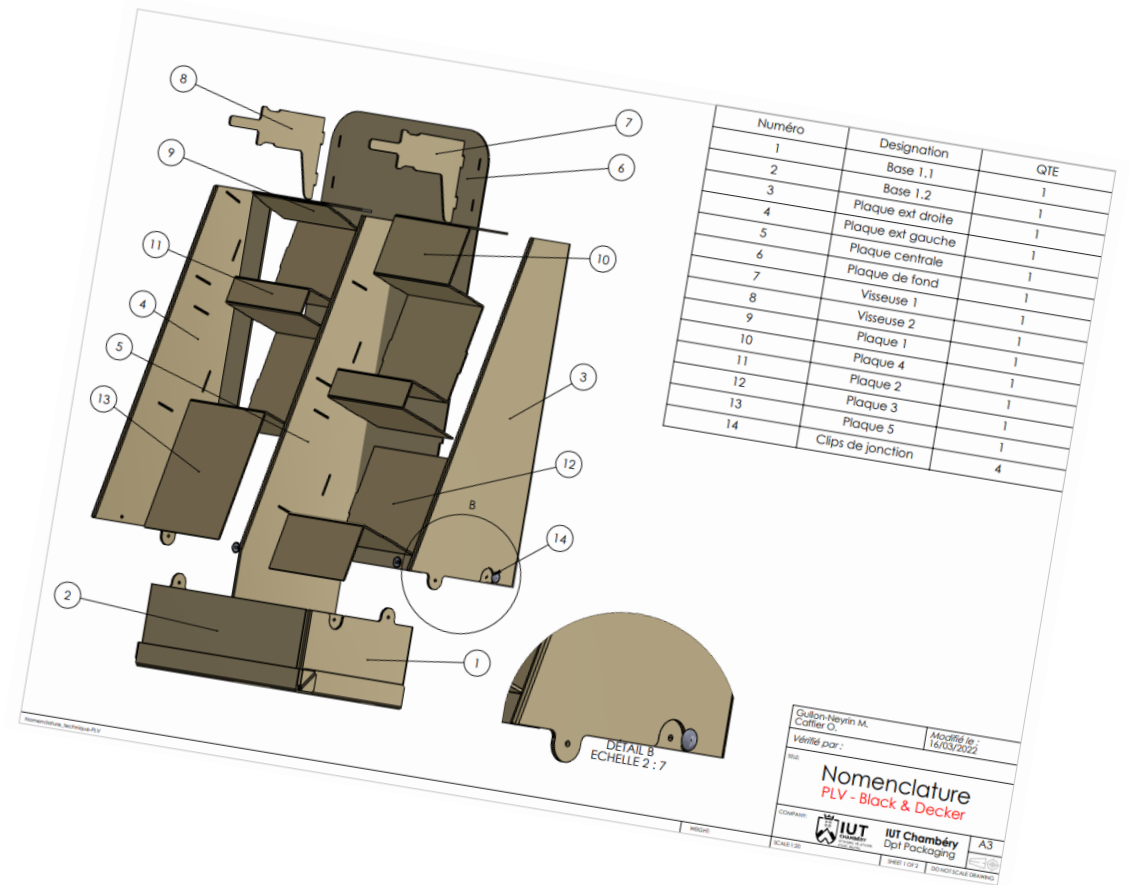
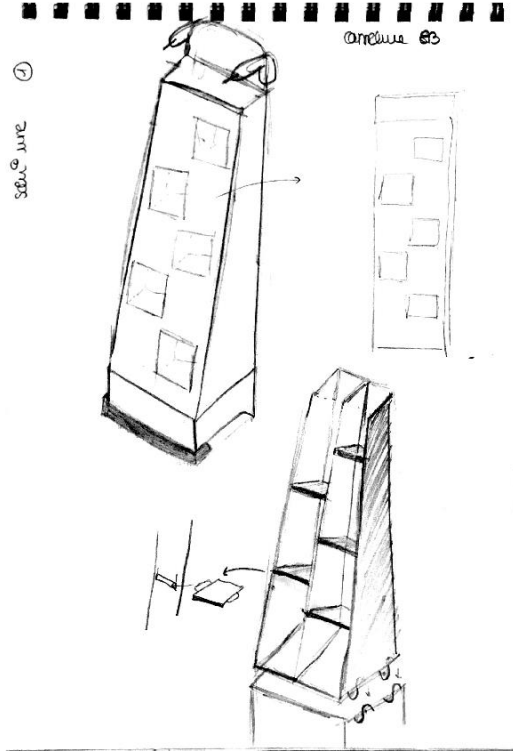
Modélisation des dépliés de la solution avec Artioscad

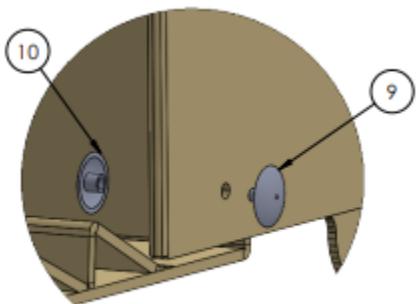
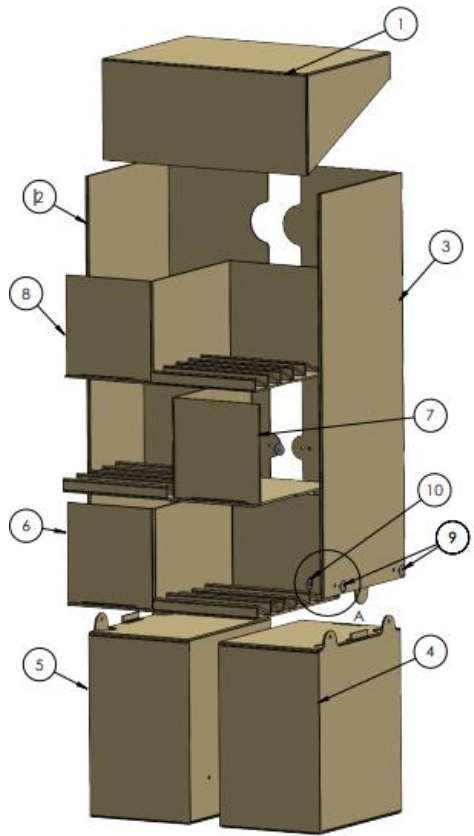
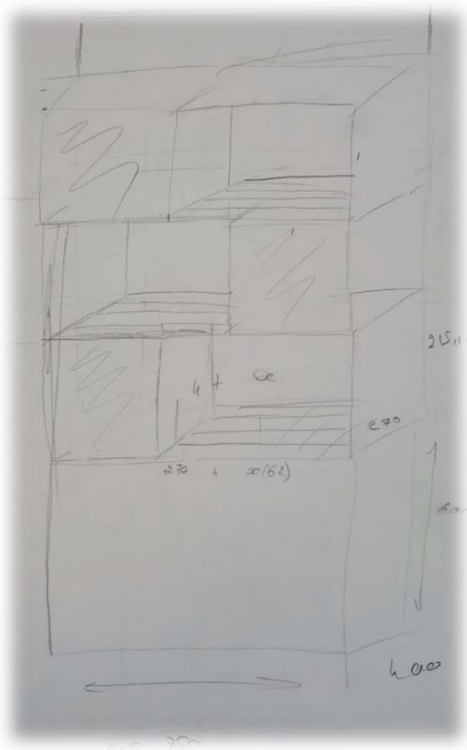
Réalisation de maquettes

Création de la solution graphique avec la suite Adobe et Studio

Présentation de la solution en présence de Francis Vaujany de la société Alpes Packaging

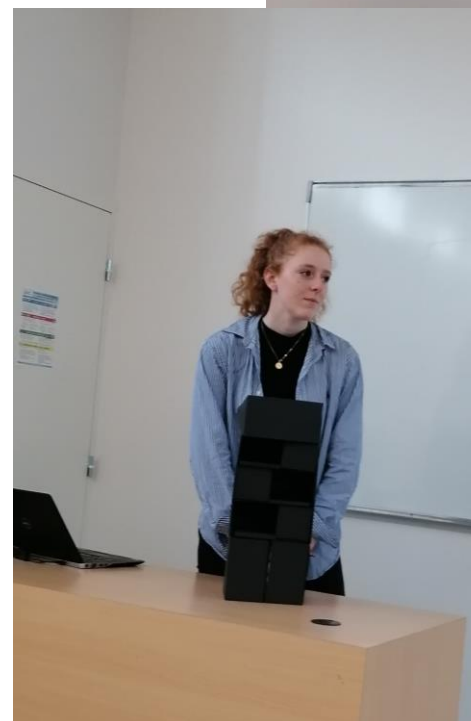




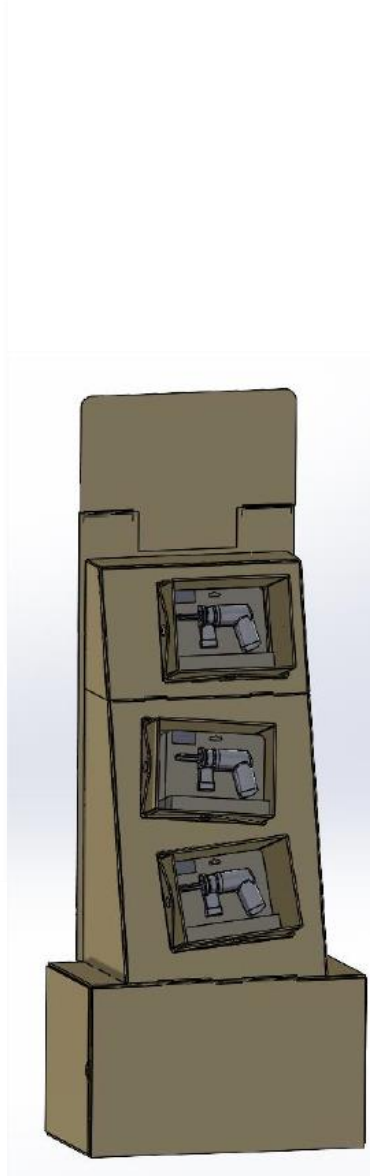
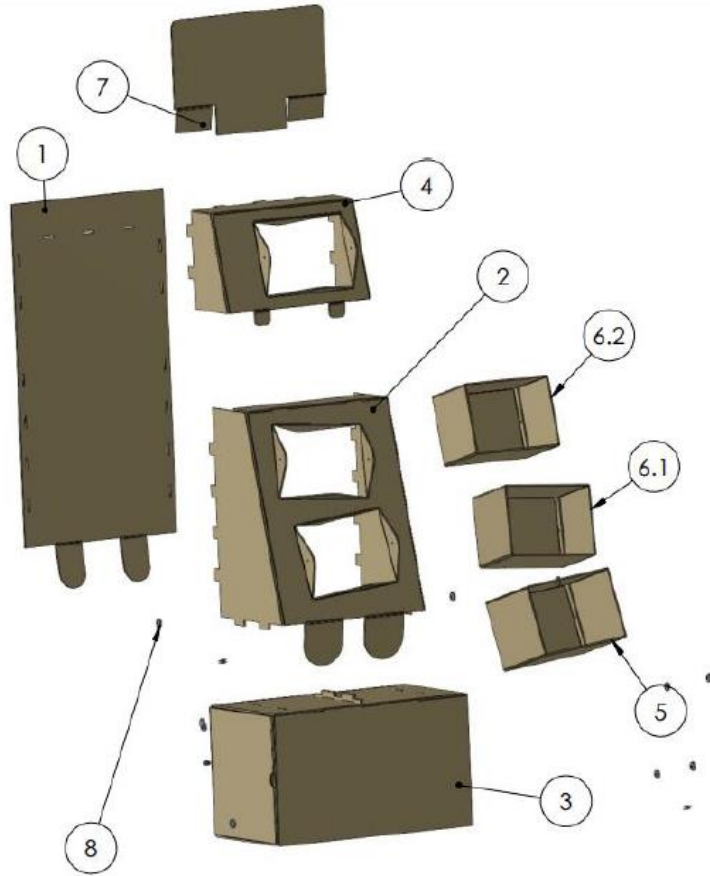


Vue de détail A

No. ARTICLE	Dénomination	QTE
1	Toit de la PLV	1
2	Fond gauche de la PLV	1
3	Fond droit de la PLV	1
4	Socle droite de la PLV	1
5	Socle gauche de la PLV	1
6	Etage 1	1
7	Etage 2	1
8	Etage 3	1
9	Clips de jonction mâle	8
10	Clips de jonction femelle	8



Projet PLV



Projet PLV

mars 2022

